

4辺開閉式のお手頃タイプ



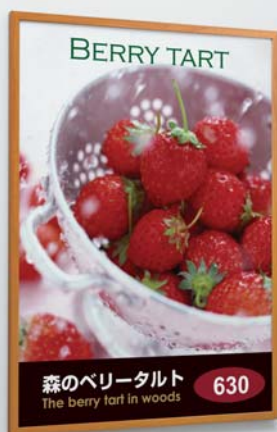
AP340 G B2



AP340 BEW A1



AP340 W A1



AP350 WD A1

お手頃価格でもしっかり機能と充実のデザインバリエーション。公共空間から商業空間まで、シーンに合わせたベストマッチが実現します。軽量なので、パネル用スタンドやイーゼルに載せてのご使用でも安心です。

ソフトのセット・交換が可能



4辺開閉してポスターをセット

選べるカラーバリエーション

S	S	G	W	BEW	WD5	S	WD
AP360	AP340				AP350		

設置場所やイメージに合わせてカラーをお選びください。



AP360 S A1 MS192K

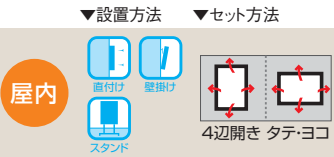


AP350 WD A1 2112C

- バックボードがハッピーパネルの軽量型。(AP360 B2...1.4kg)
- 簡易タイプなので、コスト面でもお手頃です。
- フレーム4辺が開閉してポスターをセット・交換できます。

特徴比較	AP360	AP340	AP350
フレームカラー	S	S・G・W・BEW WD5	S・WD
コーナー形状	アール	角	
規格サイズ	A4~B1 8サイズ		

POPパネル AP360



- 4パカオープンフレームの簡易タイプ。
- 洗練されたデザインが公共空間から商業空間まで幅広くマッチ。
- コーナーアールでパネルスタンドに載せても安心。

規格



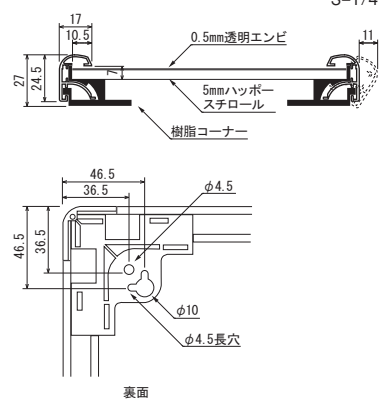
注文品番			本体価格 (税込価格)	用紙寸法 (mm)	外寸法 W×H×D (mm)	有効画面寸法 (mm)	重量 (kg)
品番	カラー	サイズ					
AP360	S	B1	¥12,300 (¥12,915)	B1(728×1030)	742×1044×24.5	708×1010	2.3
		B2	¥ 8,800 (¥ 9,240)	B2(515× 728)	529× 742×24.5	495× 708	1.4
		B3	¥ 6,300 (¥ 6,615)	B3(364× 515)	378× 529×24.5	344× 495	0.9
		B4	¥ 4,600 (¥ 4,830)	B4(257× 364)	271× 378×24.5	237× 344	0.5
	A	A1	¥10,100 (¥10,605)	A1(594× 841)	608× 855×24.5	574× 821	1.6
		A2	¥ 7,200 (¥ 7,560)	A2(420× 594)	434× 608×24.5	400× 574	1.0
		A3	¥ 5,200 (¥ 5,460)	A3(297× 420)	311× 434×24.5	277× 400	0.6
		A4	¥ 3,800 (¥ 3,990)	A4(210× 297)	224× 311×24.5	190× 277	0.4

特注サイズ できます

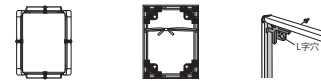
最大サイズ:
外寸法 W750×H1050
最小サイズ:
外寸法 W200×H200
*外寸法にコーナー厚みは含まれません。

仕様

フレーム：アルミ押出材 アルマイト仕上
コーナー：樹脂
面 板：0.5mm透明エンビ / 5mmハッポースチロール
付属部品：吊りひも



セット方法



- 4辺を外側に開いてセットします。
- フレーム裏側の吊り穴に付属のひもを通します。
- 直付けするには、壁面にビスを取り付けてし字穴にひっかけます。

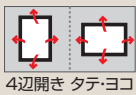
ご注意

- 「取り付けについて」をご参照下さい。⇒P.462
- 直射日光下では、熱によりエンビが変形することがありますので、設置場所にご注意下さい。



POPパネル
AP340

屋内



- 4パカオープンフレームの簡易タイプ。
- 洗練されたデザインが公共空間から商業空間まで幅広くマッチ。
- 豊富なカラーバリエーションでベストマッチが実現します。

規格

ポスターパネル

掲示板壁面サイン

内照パネル

パネル用スタンド

ポスタースタンド

フロアスタンド

サインスタンド

スタンド看板

壁面自立看板

ディスプレイ用品

アシスタント資料



注文品番			本体価格 (税込価格)	用紙寸法 (mm)	外寸法 W×H×D (mm)	有効画面寸法 (mm)	重量 (kg)
品番	カラー	サイズ					
AP340	S G W BEW WD5	B1	¥9,300 (¥9,765)	B1 (728×1030)	742×1044×24.5	713×1015	1.7
		B2	¥6,700 (¥7,035)	B2 (515× 728)	529× 742×24.5	500× 713	1.0
		B3	¥4,800 (¥5,040)	B3 (364× 515)	378× 529×24.5	349× 500	0.7
		B4	¥3,600 (¥3,780)	B4 (257× 364)	271× 378×24.5	242× 349	0.5
	A1	¥7,700 (¥8,085)	A1 (594× 841)	608× 855×24.5	579× 826	1.3	
	A2	¥5,500 (¥5,775)	A2 (420× 594)	434× 608×24.5	405× 579	0.8	
	A3	¥4,000 (¥4,200)	A3 (297× 420)	311× 434×24.5	282× 405	0.5	
	A4	¥2,800 (¥2,940)	A4 (210× 297)	224× 311×24.5	195× 282	0.4	

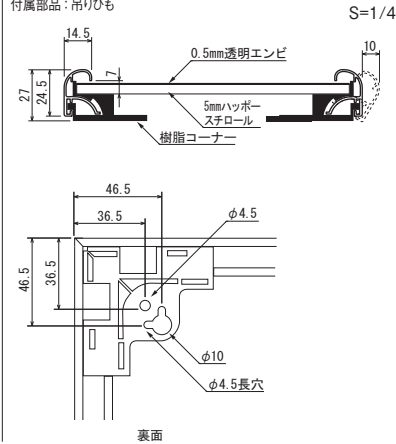
特注サイズ
できます

最大サイズ:
外寸法 W750×H1050
最小サイズ:
外寸法 W200×H200

*外寸法にコーナー厚み
は含みません。

仕様

フレーム: アルミ押出材
(ステン・ゴールド)アルマイト仕上
(ホワイト)ツヤ有り電着塗装仕上
(ベージュウッド・ウッドブラック)木目シート貼り仕上
面 板: 0.5mm透明エンビ / 5mmハッポースチロール
付属部品: 吊りひも



シンプルフレームの
簡易軽量タイプ



フレーム4辺開閉セット



裏面コーナー部



袋入りでの出荷と
なります

セット方法



4辺を外側に
開いてセットします。



フレーム裏側の
吊り穴に付属の
ひもを通します。



直付けするには、
壁面にビスを取り
付けてL字穴に
ひっかけます。

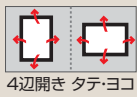
ご注意

- 「取り付けについて」をご参照下さい。⇒ P.462
- 直射日光下では、熱によりエンビが変形することがありますので、設置場所にご注意下さい。



POPパネル AP350

屋内



- 4パカオープンフレームの簡易タイプ。
- シャープでフラットな角デザインはモダンシーンにおすすめ。
- シックな木目は飲食店メニューにベストマッチ。

規格



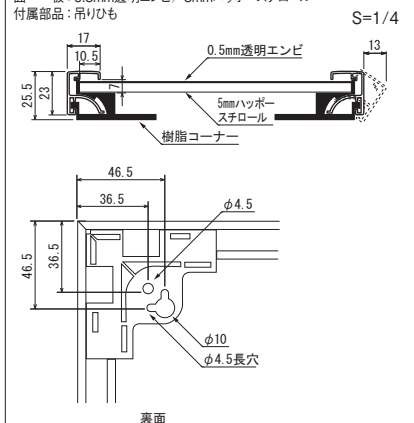
注文品番			本体価格 (税込価格)	用紙寸法 (mm)	外寸法 W×H×D (mm)	有効画面寸法 (mm)	重量 (kg)
品番	カラー	サイズ					
AP350	S	B1	¥9,300 (¥9,765)	B1 (728×1030)	742×1044×23	708×1010	1.7
		B2	¥6,700 (¥7,035)	B2 (515× 728)	529× 742×23	495× 708	1.1
		B3	¥4,800 (¥5,040)	B3 (364× 515)	378× 529×23	344× 495	0.7
		B4	¥3,600 (¥3,780)	B4 (257× 364)	271× 378×23	237× 344	0.5
	WD	A1	¥7,700 (¥8,085)	A1 (594× 841)	608× 855×23	574× 821	1.3
		A2	¥5,500 (¥5,775)	A2 (420× 594)	434× 608×23	400× 574	0.8
		A3	¥4,000 (¥4,200)	A3 (297× 420)	311× 434×23	277× 400	0.6
		A4	¥2,800 (¥2,940)	A4 (210× 297)	224× 311×23	190× 277	0.4

特注サイズ できます

最大サイズ:
外寸法 W750×H1050
最小サイズ:
外寸法 W200×H200
*外寸法にコーナー厚みは含まれません。

仕様

フレーム：アルミ押出材 (ステン)アルマイト仕上
(木目)木目シート貼り仕上
面 板：0.5mm透明エンビ/5mmハッポースチロール
付属部品：吊りひも



フラットフレームの簡易タイプ



フレーム4辺開閉セット



裏面コーナー部



袋入りでの出荷となります

セット方法



4辺を外側に開いてセットします。



フレーム裏側の吊り穴に付属のひもを通します。



直付けの場合は、壁面にビスをねじ込んでL字穴にひっかけます。

ご注意

- 「取り付けについて」をご参照下さい。⇒P.462
- 直射日光下では、熱によりエンビが変形することがありますので、設置場所にご注意下さい。

